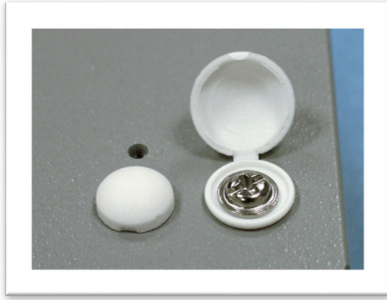




塑料螺丝

PLASTIC SCREW



螺丝帽盖

SCREW BONNET



内牙螺丝

SET SCREW



手转螺丝

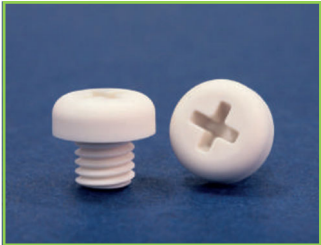
THUMB SCREW

电子电脑塑胶五金零件

PLASTIC HARDWARE& ELECTRONIC COMPONENTS

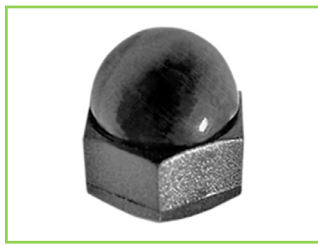
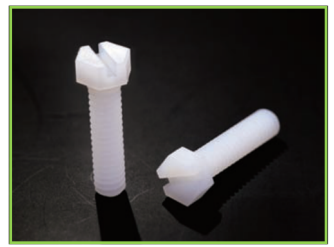
2023 EDITON

塑料螺丝 塑胶螺丝 翼型塑料螺丝 塑料螺帽 塑料螺帽 蝶形螺母 止付螺丝 紧定螺钉 内牙螺丝
 螺丝帽盖 手转螺丝 手拧螺丝 滚花螺丝 手转螺母 手拧螺母



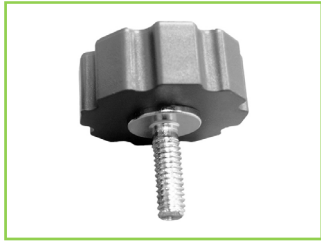
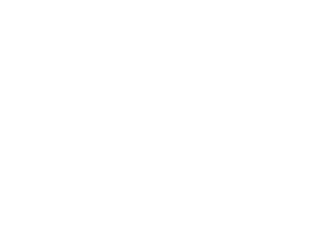
塑料螺丝

塑料螺丝 塑胶螺丝 翼型塑料螺丝 塑料螺帽 塑料螺帽 蝶形螺母 止付螺丝 紧定螺钉 内牙螺丝
 螺丝帽盖 手转螺丝 手拧螺丝 滚花螺丝 手转螺母 手拧螺母



塑料螺丝

塑料螺丝 塑胶螺丝 翼型塑料螺丝 塑料螺帽 塑料螺帽 蝶形螺母 止付螺丝 紧定螺钉 内牙螺丝
 螺丝帽盖 手转螺丝 手拧螺丝 滚花螺丝 手转螺母 手拧螺母



塑料螺母

塑料螺丝 塑胶螺丝 翼型塑料螺丝 塑料螺帽 塑料螺帽 蝶形螺母 止付螺丝 紧定螺钉 内牙螺丝
螺丝帽盖 手转螺丝 手拧螺丝 滚花螺丝 手转螺母 手拧螺母

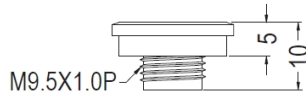


塑料螺丝 Plastic Screw 塑胶螺丝



- ◆ MATERIAL : PC(UL)
- ◆ FLAME CLASS : 94V-2,94V-0
- ◆ COLOR : BLACK
- ◆ UNIT: mm

用途：塑料螺丝，用于汽车点烟器插座的固定。



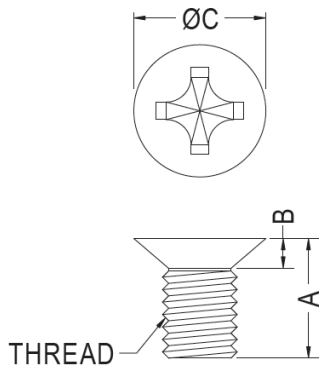
PART NO	PACKAGE
LMK001	1000



- ◆ MATERIAL : PC(UL)/NYLON 66(UL)
- ◆ FLAME CLASS : 94V-2,94V-0
- ◆ COLOR : NATURAL/BLACK
- ◆ UNIT: mm

用途：塑料螺丝，用于固定需绝缘的零件，重量轻，耐腐蚀。

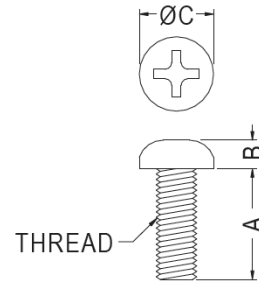
PART NO	A	B	C	THREAD	PACKAGE
LMK051	4.8	1.2	5.3	M3X0.5P	1000
LMK052	4.2	1.7	6.0	M3X0.5P	2000
LMK053	6.0	1.3	5.6	M3X0.5P	1000
LMK054	8.0	1.6	5.6	M3X0.5P	1000
LMK055	8.0	2.0	7.6	M4X0.7P	1000
LMK056	10.0	1.6	5.6	M3X0.5P	1000
LMK057	10.0	2.0	7.6	M4X0.7P	1000
LMK058	12.0	1.6	5.6	M3X0.5P	1000
LMK059	12.0	2.0	7.6	M4X0.7P	1000
LMK060	14.0	1.6	5.6	M3X0.5P	1000
LMK061	14.0	2.0	7.6	M4X0.7P	1000
LMK062	14.8	2.5	9.1	M5X0.8P	1000
LMK063	16.0	2.0	7.6	M4X0.7P	1000
LMK064	18.0	2.7	7.65	M4X0.7P	1000
LMK124	5.0	1.6	5.3	M3X0.5P	1000



塑料螺丝 Plastic Screw 塑胶螺丝



- ◆ MATERIAL : PC(UL)/NYLON 66(UL) 用途: 塑料螺丝, 用于固定需绝缘的零件, 重量轻, 耐腐蚀。
- ◆ FLAME CLASS : 94V-2,94V-0
- ◆ COLOR : NATURAL
- ◆ UNIT: mm



PART NO	A	B	C	THREAD	PACKAGE
LMK002	3.0	1.4	3.3	M2X0.4P	2000
LMK003	4.0	1.4	3.3	M2X0.4P	2000
LMK004	4.0	1.5	4.3	M2.6X0.45P	2000
LMK005	4.0	2.1	5.5	M3X0.5P	2000
LMK006	4.75	1.8	5.8	4-40 UNC	2000
LMK007	5.0	1.4	3.3	M2X0.4P	2000
LMK008	6.5	1.4	3.3	M2X0.4P	2000
LMK009	5.0	2.1	5.5	M3X0.5P	2000
LMK010	6.0	1.4	3.3	M2X0.4P	2000
LMK011	6.0	1.5	4.3	M2.5X0.45P	2000
LMK012	6.0	1.5	4.3	M2.6X0.45P	2000
LMK013	6.0	2.1	5.5	M3X0.5P	2000
LMK014	6.0	2.5	7.0	M4X0.7P	1000
LMK015	6.4	2.4	5.2	4-40 UNC	2000
LMK016	6.35	2.5	6.7	6-32 UNC	2000
LMK017	6.5	1.4	3.3	M2X0.4P	2000
LMK018	8.0	1.4	3.3	M2X0.4P	2000
LMK019	8.0	1.5	4.3	M2.6X0.45P	2000
LMK020	8.0	2.1	5.5	M3X0.5P	2000
LMK021	8.0	2.5	7.0	M4X0.7P	1000
LMK022	8.0	2.4	5.2	4-40 UNC	2000
LMK023	8.0	2.5	6.7	6-32 UNC	2000
LMK024	9.5	2.4	5.2	4-40 UNC	1000
LMK025	9.5	2.5	6.7	6-32 UNC	2000
LMK026	10.0	1.4	3.3	M2X0.4P	2000
LMK027	10.0	1.5	4.3	M2.6X0.45P	2000
LMK028	10.0	2.1	5.5	M3X0.5P	1000
LMK029	10.0	2.5	7.0	M4X0.7P	1000

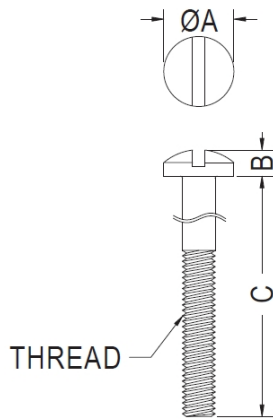
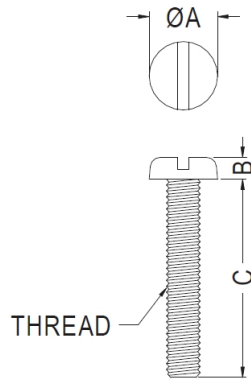
PART NO	A	B	C	THREAD	PACKAGE
LMK030	12.0	1.4	3.3	M2X0.4P	2000
LMK031	12.0	2.1	5.5	M3X0.5P	1000
LMK032	12.0	2.5	7.0	M4X0.7P	1000
LMK033	12.7	2.4	5.2	4-40 UNC	1000
LMK034	12.7	2.5	6.7	6-32 UNC	1000
LMK035	14.0	2.5	7.0	M4X0.7P	1000
LMK036	15.0	2.1	5.5	M3X0.5P	1000
LMK037	15.5	2.4	5.2	4-40 UNC	1000
LMK038	15.9	2.5	6.7	6-32 UNC	1000
LMK039	15.0	1.4	3.3	M2X0.4P	1000
LMK040	16.0	2.5	7.0	M4X0.7P	1000
LMK041	17.0	2.1	5.5	M3X0.5P	1000
LMK042	18.0	2.1	5.5	M3X0.5P	1000
LMK043	19.1	2.5	6.7	6-32 UNC	1000
LMK044	20.0	2.1	5.5	M3X0.5P	1000
LMK045	20.0	2.5	7.0	M4X0.7P	1000
LMK046	20.0	3.6	9.1	M5X0.8P	1000
LMK047	25.0	2.1	5.5	M3X0.5P	1000
LMK048	25.0	2.5	7.0	M4X0.7P	1000
LMK049	30.0	2.5	7.0	M4X0.7P	1000
LMK096	14.0	2.1	5.5	M3X0.5P	1000
LMK050	35.0	2.5	7.0	M4X0.5P	1000
LMK118	4.0	1.5	4.3	M2.5X0.45P	2000
LMK119	5.0	1.5	4.3	M2.5X0.45P	2000
LMK120	8.0	1.5	4.3	M2.5X0.45P	2000
LMK121	10.0	1.5	4.3	M2.5X0.45P	2000
LMK122	13.0	1.5	6.3	M2.5X0.45P	2000
LMK123	30.0	2.1	5.5	M3X0.5P	1000
LMK213	7.0	2.4	5.2	4-40 UNC	1000

塑料螺丝

塑料螺丝 Plastic Screw 塑胶螺丝



- ◆ MATERIAL : PC(UL)/NYLON 66(UL) 用途: 塑料螺丝, 用于固定需绝缘的零件, 重量轻, 耐腐蚀。
- ◆ FLAME CLASS : 94V-2,94V-0
- ◆ COLOR : NATURAL/BLACK
- ◆ UNIT: mm

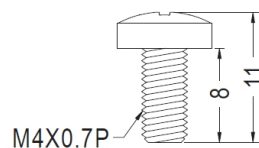
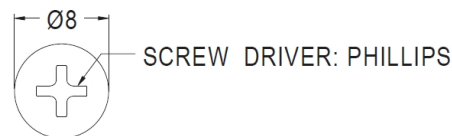


PART NO	A	B	C	THREAD	PACKAGE
LMK065	6.9	2.2	10.0	M3.5X0.6P	1000
LMK066	6.7	2.5	6.35	6-32 UNC	2000
LMK067	5.2	2.1	6.4	4-40 UNC	2000
LMK068	6.7	2.5	8.0	6-32 UNC	2000
LMK069	5.2	2.1	8.0	4-40 UNC	2000
LMK070	6.7	2.5	9.5	6-32 UNC	1000
LMK071	5.0	2.1	9.5	4-40 UNC	2000
LMK072	6.7	2.5	12.7	6-32 UNC	1000
LMK073	5.2	2.1	12.7	4-40 UNC	1000
LMK074	6.9	2.2	15.0	M3.5X0.6P	1000
LMK075	6.7	2.5	15.9	6-32 UNC	1000
LMK076	5.2	2.1	15.5	4-40 UNC	1000
LMK077	6.7	2.5	19.1	6-32 UNC	1000
LMK078	6.9	2.2	20.0	M3.5X0.6P	1000
LMK079	6.9	2.2	25.0	M3.5X0.6P	1000
LMK082	6.9	2.2	30.0	M3.5X0.6P	1000

PART NO	A	B	C	THREAD	PACKAGE
LMK080	6.7	2.5	25.4	6-32 UNC	1000
LMK081	6.7	2.5	28.0	6-32 UNC	1000



- ◆ MATERIAL : NYLON 66(UL) 用途: 塑料螺丝, 用于固定需绝缘的零件, 重量轻, 耐腐蚀。
- ◆ FLAME CLASS : 94V-2,94V-0
- ◆ COLOR : NATURAL/BLACK
- ◆ UNIT: mm



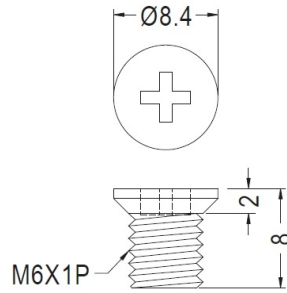
PART NO	PACKAGE
LMK083	1000

塑料螺丝 Plastic Screw 塑胶螺丝



- ◆ MATERIAL : PC(UL)
- ◆ FLAME CLASS : 94V-2,94V-0
- ◆ COLOR : TRANSPARENT
- ◆ UNIT: mm

用途：塑料螺丝，用于固定需绝缘的零件，重量轻，耐腐蚀。

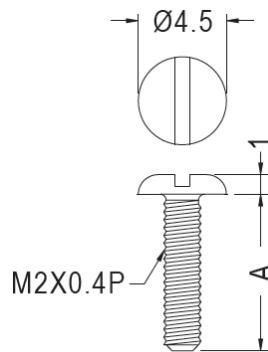


PART NO	PACKAGE
LMK084	500

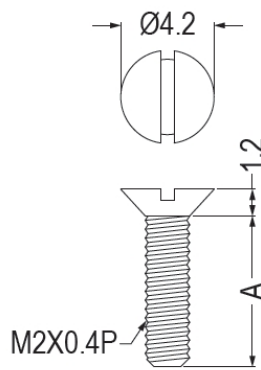


- ◆ MATERIAL : NYLON 66(UL)
- ◆ FLAME CLASS : 94V-2,94V-0
- ◆ COLOR : NATURAL/BLACK
- ◆ UNIT: mm

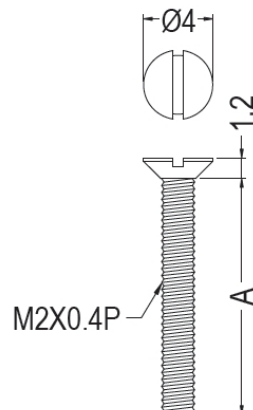
用途：塑料螺丝，用于固定需绝缘的零件，重量轻，耐腐蚀。



PART NO	A	PACKAGE
LMK085	6.0	1000
LMK086	8.0	1000
LMK087	10.0	1000
LMK088	12.0	1000



PART NO	A	PACKAGE
LMK156	3.8	1000
LMK157	4.8	1000
LMK158	5.8	1000
LMK159	6.8	1000
LMK160	7.8	1000
LMK161	8.8	1000
LMK162	9.8	1000



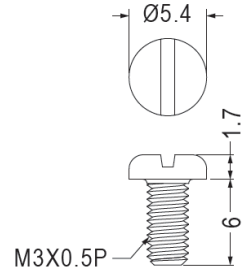
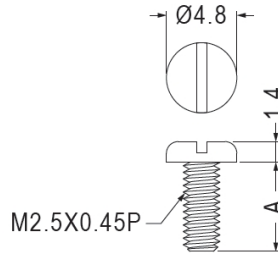
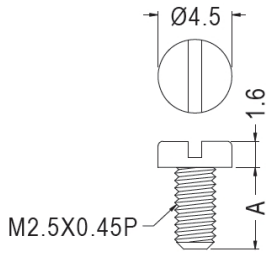
PART NO	A	PACKAGE
LMK132	14.8	1000

塑料螺丝 Plastic Screw 塑胶螺丝



- ◆ MATERIAL : NYLON 66(UL)
- ◆ FLAME CLASS : 94V-2,94V-0
- ◆ COLOR : NATURAL/BLACK
- ◆ UNIT: mm

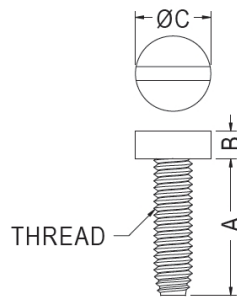
用途：塑料螺丝，用于固定需绝缘的零件，重量轻，耐腐蚀。



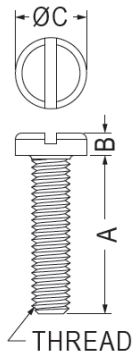
PART NO	A	PACKAGE
LMK154	5.0	2000
LMK163	12.0	2000

PART NO	A	PACKAGE
LMK164	4.0	2000
LMK165	16.0	2000

PART NO	PACKAGE
LMK215	1000



PART NO	A	B	C	THREAD	PACKAGE
LMK089	5.0	2.0	5.5	M3X0.5P	1000
LMK090	6.0	2.0	5.5	M3X0.5P	1000
LMK091	8.0	2.0	5.5	M3X0.5P	1000
LMK092	10.0	2.0	5.5	M3X0.5P	1000
LMK093	12.0	2.0	5.5	M3X0.5P	1000
LMK094	7.0	2.7	7.0	M4X0.7P	1000
LMK095	10.0	2.7	7.0	M4X0.7P	1000



PART NO	A	B	C	THREAD	PACKAGE
LMK214	12.0	1.7	5.4	M3X0.5P	1000

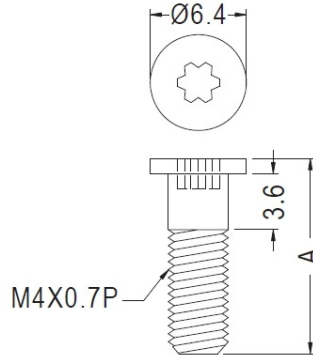
塑料螺丝

塑料螺丝 Plastic Screw 塑胶螺丝



- ◆ MATERIAL : PC(UL)
- ◆ FLAME CLASS : 94V-2,94V-0
- ◆ COLOR : TRANSPARENT
- ◆ UNIT: mm

用途：塑料螺丝，用于固定需绝缘的零件，重量轻，耐腐蚀。

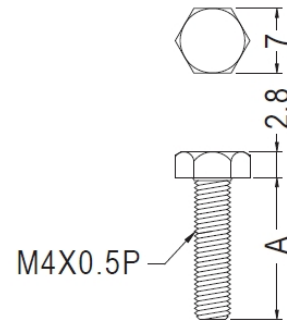
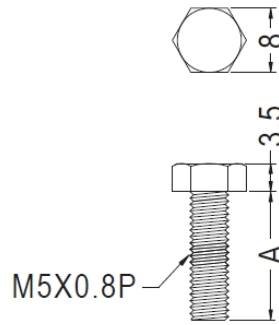


PART NO	A	PACKAGE
LMK098	9.5	1000
LMK099	12.0	1000
LMK131	20.	1000



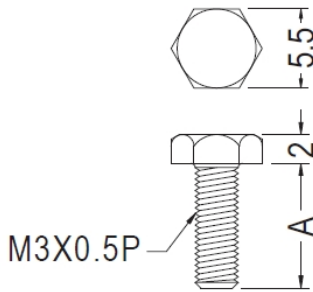
- ◆ MATERIAL : NYLON 66(UL)
- ◆ FLAME CLASS : 94V-2,94V-0
- ◆ COLOR : NATURAL/BLACK
- ◆ UNIT: mm

用途：塑料螺丝，用于固定需绝缘的零件，重量轻，耐腐蚀。

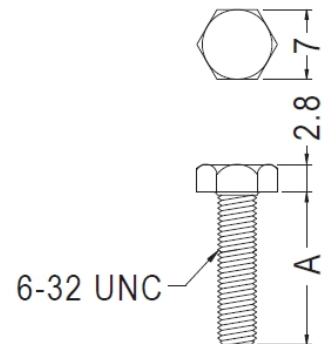
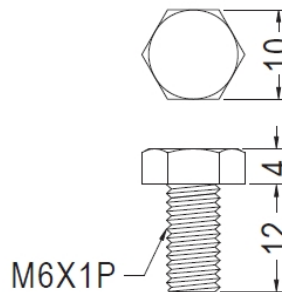


PART NO	A	PACKAGE
LMK169	16.0	1000
LMK170	25.0	1000

PART NO	A	PACKAGE
LMK105	6.0	2000
LMK107	8.0	2000
LMK110	10.0	2000
LMK111	12.0	2000



PART NO	A	PACKAGE
LMK101	6.0	2000
LMK102	8.0	2000
LMK103	10.0	2000
LMK104	12.0	2000
LMK168	4.0	2000



PART NO	PACKAGE
LMK133	2000

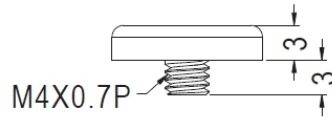
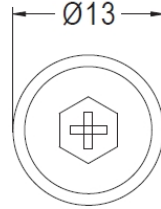
PART NO	A	PACKAGE
LMK106	6.35	2000
LMK108	8.0	2000
LMK109	9.5	2000
LMK112	12.7	2000

塑料螺丝 Plastic Screw 塑胶螺丝



- ◆ MATERIAL : NYLON 66(UL)
- ◆ FLAME CLASS : 94V-2,94V-0
- ◆ COLOR : NATURAL/BLACK
- ◆ UNIT: mm

用途：塑料螺丝，用于固定需绝缘的零件，重量轻，耐腐蚀。

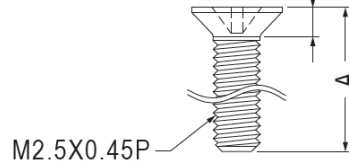
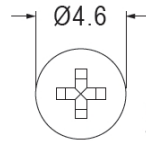


PART NO	PACKAGE
LMK100	500



- ◆ MATERIAL : NYLON 66(UL)
- ◆ FLAME CLASS : 94V-2
- ◆ COLOR : BLACK
- ◆ UNIT: mm

用途：塑料螺丝，用于固定需绝缘的零件，重量轻，耐腐蚀。

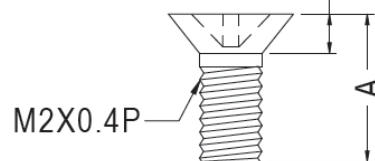


PART NO	A	PACKAGE
LMK166	6.0	2000
LMK167	8.0	2000



- ◆ MATERIAL : NYLON 66(UL)
- ◆ FLAME CLASS : 94V-2
- ◆ COLOR : BLACK
- ◆ UNIT: mm

用途：塑料螺丝，用于固定需绝缘的零件，重量轻，耐腐蚀。



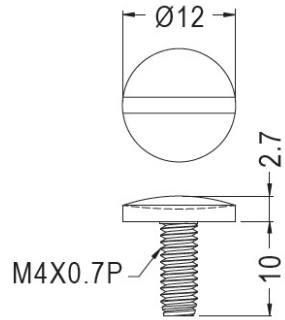
PART NO	A	PACKAGE
LMK113	4.5	2000
LMK114	5.5	2000
LMK115	6.5	2000
LMK116	7.5	2000
LMK117	8.5	2000

塑料螺丝 Plastic Screw 塑胶螺丝

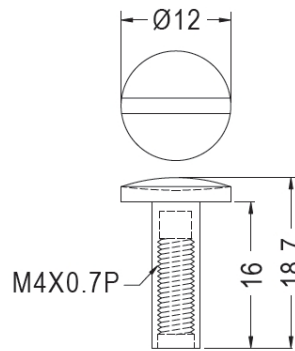
用途：塑料螺丝，用于零件、纸张及PC板的固定。



- ◆ MATERIAL : PP(UL)
- ◆ FLAME CLASS : 94HB
- ◆ COLOR : BLACK/WHITE
- ◆ UNIT: mm



PART NO	PACKAGE
LMK125	1000



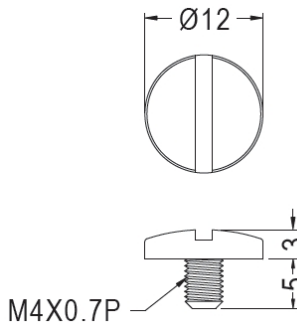
PART NO	PACKAGE
LMK126	1000

塑料螺丝

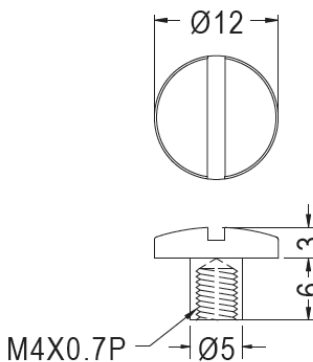
用途：塑料螺丝，用于零件、纸张及PC板的固定。



- ◆ MATERIAL : PE (UL)
- ◆ COLOR : NATURAL/BLACK
- ◆ UNIT: mm



PART NO	PACKAGE
LMK127	1000



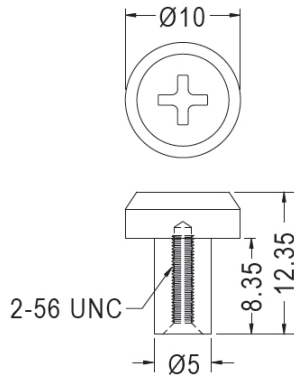
PART NO	PACKAGE
LMK128	1000

塑料螺丝 Plastic Screw 塑胶螺丝



- ◆ MATERIAL : NYLON 66(UL)
- ◆ FLAME CLASS : 94V-2,94V-0
- ◆ COLOR : NATURAL/BLACK
- ◆ UNIT: mm

用途：塑料螺丝，用于零件、纸张及PC板的固定。

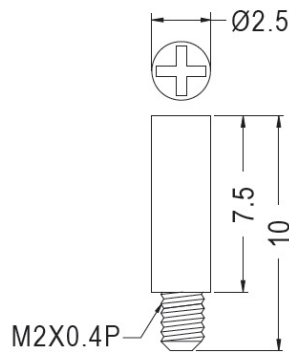


PART NO	PACKAGE
LMK129	2000



- ◆ MATERIAL : PC(UL)
- ◆ FLAME CLASS : 94V-2/94-0
- ◆ COLOR : TRANSPARENT
- ◆ UNIT: mm

用途：塑料螺丝，用于固定需绝缘的零件，重量轻，耐腐蚀。

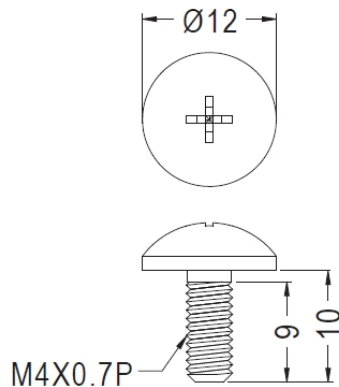


PART NO	PACKAGE
LMK130	2000



- ◆ MATERIAL : NYLON 66(UL)
- ◆ FLAME CLASS : 94V-2/94V-2
- ◆ COLOR : BLACK/NATURAL
- ◆ UNIT: mm

用途：塑料螺丝，用于固定需绝缘的零件，重量轻，耐腐蚀。



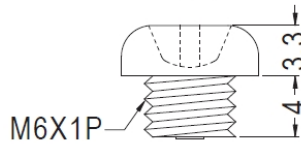
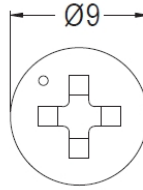
PART NO	PACKAGE
LMK134	1000

塑料螺丝 Plastic Screw 塑胶螺丝



- ◆ MATERIAL : PC(UL)
- ◆ FLAME CLASS : 94V-2/94V-0
- ◆ COLOR : TRANSPARENT
- ◆ UNIT: mm

用途：塑料螺丝，用于固定需绝缘之零件，重量轻，耐腐蚀。

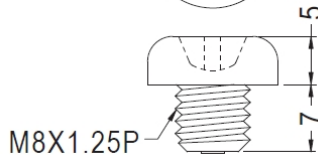
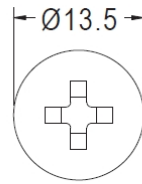


PART NO	PACKAGE
LMK135	1000

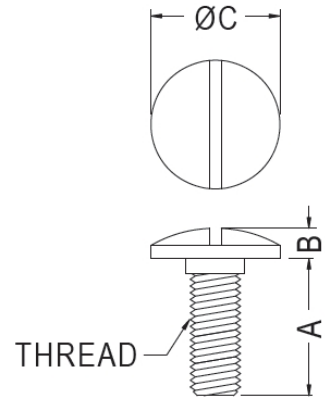
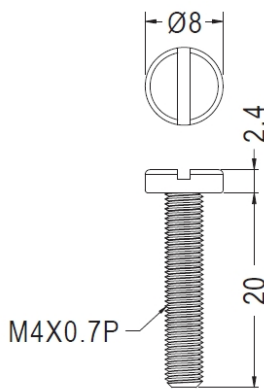


- ◆ MATERIAL : NYLONG 66(UL)
- ◆ FLAME CLASS : 94V-2/94V-0
- ◆ COLOR : NATURAL/BLACK
- ◆ UNIT: mm

用途：塑料螺丝，用于固定需绝缘之零件，重量轻，耐腐蚀。



PART NO	PACKAGE
LMK139	1000



PART NO	PACKAGE
LMK136	1000

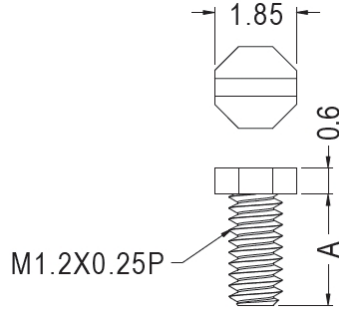
PART NO	A	B	C	THREAD	PACKAGE
LMK137	16.0	3.5	15.0	M6X1P	1000
LMK138	20.0	5.0	18.5	M8X1.25P	500

塑料螺丝 Plastic Screw 塑胶螺丝

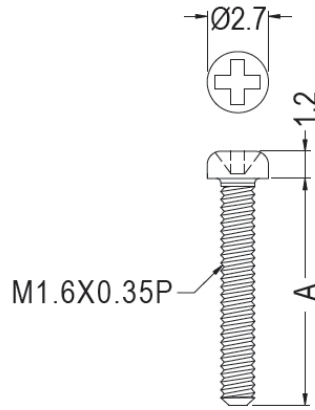


- ◆ MATERIAL : NYLON 66(UL)+GF
- ◆ FLAME CLASS : 94HB
- ◆ COLOR : BLACK
- ◆ UNIT: mm

用途：塑料螺丝，用于固定需绝缘的零件，重量轻，耐腐蚀。



PART NO	A	PACKAGE
LMK140	2.5	1000
LMK141	3.0	1000
LMK142	4.0	1000
LMK143	5.0	1000
LMK144	6.0	1000



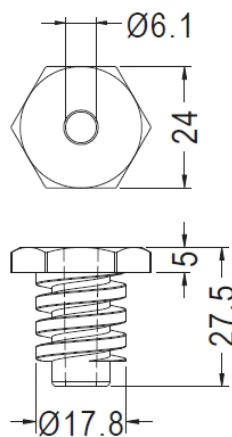
PART NO	A	PACKAGE
LMK145	4.0	1000
LMK146	5.0	1000
LMK147	6.0	1000
LMK148	7.0	1000
LMK149	8.0	1000
LMK150	9.0	1000
LMK151	10.0	1000
LMK152	3.0	1000
LMK155	4.5	1000

塑料螺丝



- ◆ MATERIAL : PE
- ◆ COLOR : BLACK
- ◆ UNIT: mm

用途：塑料螺丝，用于固定需绝缘的零件，重量轻，耐腐蚀。



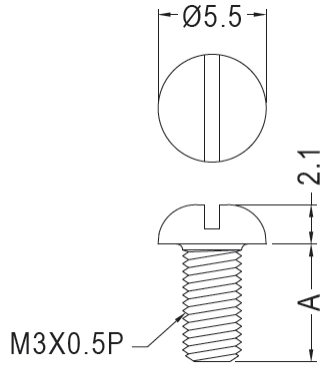
PART NO	PACKAGE
LMK153	500

塑料螺丝 Plastic Screw 塑胶螺丝

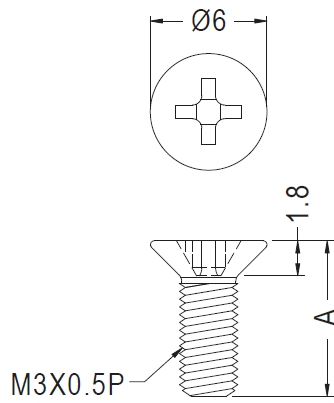


- ◆ MATERIAL : PEEK (UL)
- ◆ FLAME CLASS : 94V-0
- ◆ COLOR : NATRUAL
- ◆ UNIT: mm

用途：塑料螺丝，用于固定需绝缘之零件，重量轻，耐腐蚀。



PART NO	A	PACKAGE
LMK171	4.0	1000
LMK172	5.0	1000
LMK173	6.0	1000
LMK174	8.0	1000
LMK175	10.0	1000
LMK176	12.0	1000
LMK177	14.0	1000
LMK178	15.0	1000
LMK179	17.0	1000
LMK180	18.0	1000
LMK181	20.0	1000
LMK182	25.0	1000
LMK183	30.0	1000



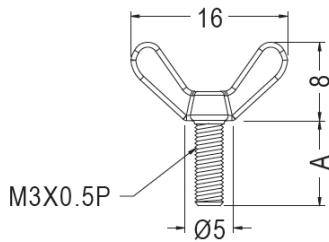
PART NO	A	PACKAGE
LMK184	4.0	1000
LMK185	5.0	1000
LMK186	6.0	1000
LMK187	8.0	1000
LMK188	10.0	1000
LMK189	12.0	1000
LMK190	14.0	1000
LMK191	15.0	1000
LMK192	17.0	1000
LMK193	18.0	1000
LMK194	20.0	1000
LMK195	25.0	1000
LMK196	30.0	1000

塑料螺丝 Plastic Screw 翼型螺丝

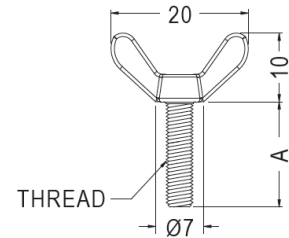


- ◆ MATERIAL : NYLON 66(UL)
- ◆ FLAME CLASS : 94V-2/94V-0
- ◆ COLOR : BLACK/NATURAL
- ◆ UNIT: mm

用途：塑料螺丝，翼型螺丝用于固定需绝缘的零件，重量轻，耐腐蚀。



PART NO	A	PACKAGE
LSSI-1	6.0	2000
LSSI-2	8.0	2000
LSSI-3	10.0	2000
LSSI-4	12.0	2000

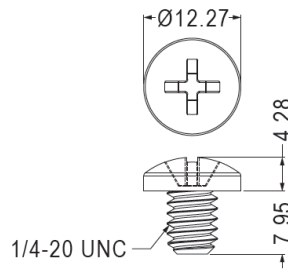


PART NO	A	THREAD	PACKAGE
LSSI-5	6.0	M4X0.7P	2000
LSSI-6	6.35	6-32 UNC	2000
LSSI-7	8.0	M4X0.7P	2000
LSSI-8	8.0	6-32 UNC	2000
LSSI-9	9.5	6-32 UNC	2000
LSSI-10	10.0	M4X0.7P	2000
LSSI-11	12.0	M4X0.7P	2000
LSSI-12	12.7	6-32 UNC	2000



- ◆ MATERIAL : POM
- ◆ COLOR : BLACK
- ◆ UNIT: mm

用途：塑料螺丝，用于固定需绝缘的零件，重量轻，耐腐蚀。

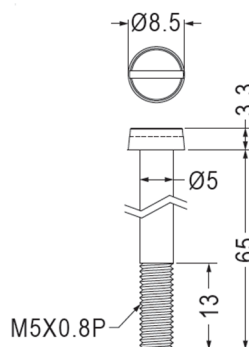


PART NO	PACKAGE
LMK197	500



- ◆ MATERIAL : NYLON 66(UL)
- ◆ HEAD FLAME CLASS : 94V-0+GF
- ◆ COLOR : BLACK
- ◆ UNIT: mm

用途：塑料螺丝，用于固定需绝缘的零件，重量轻，耐腐蚀。



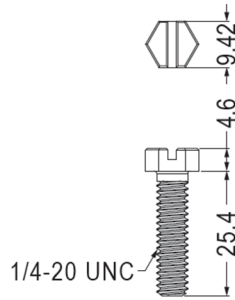
PART NO	PACKAGE
LMK198	250

塑料螺丝 Plastic Screw 塑胶螺丝



- ◆ MATERIAL : NYLON 66 (UL)
- ◆ FLAME CLASS : 94V-0/94V-2
- ◆ COLOR : NATRUAL/BLACK
- ◆ UNIT: mm

用途：塑料螺丝，用于固定需绝缘之零件，重量轻，耐腐蚀。

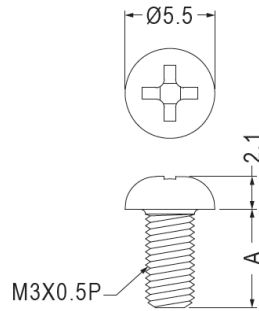


PART NO	PACKAGE
LMK199	1000



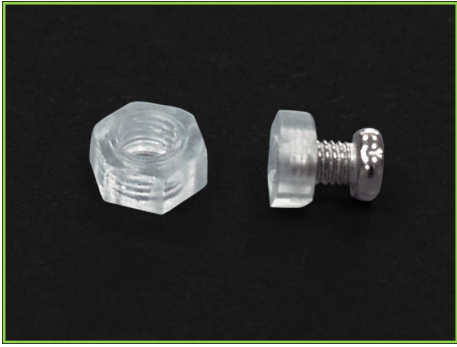
- ◆ MATERIAL : PEEK (UL)
- ◆ FLAME CLASS : 94V-0
- ◆ COLOR : NATRUAL
- ◆ UNIT: mm

用途：塑料螺丝，用于固定需绝缘之零件，重量轻，耐腐蚀。

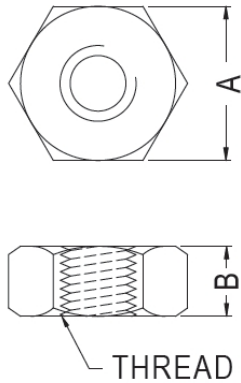


PART NO	A	PACKAGE
LMK200	4.0	2000
LMK201	5.0	2000
LMK202	6.0	2000
LMK203	8.0	1000
LMK204	10.0	1000
LMK205	12.0	1000
LMK206	14.0	1000
LMK207	15.0	1000
LMK208	17.0	1000
LMK209	18.0	1000
LMK210	20.0	1000
LMK211	25.0	1000
LMK212	30.0	1000

塑料螺帽 NUT 塑料螺母 塑胶螺帽



- ◆ MATERIAL : NYLON 66 (UL)/PC(UL) 用途: 塑料螺帽, 也称塑料螺帽, 配合一般螺丝或塑料螺丝使用。
- ◆ FLAME CLASS : 94V-0/94V-2
- ◆ COLOR : NATRUAL
- ◆ UNIT: mm

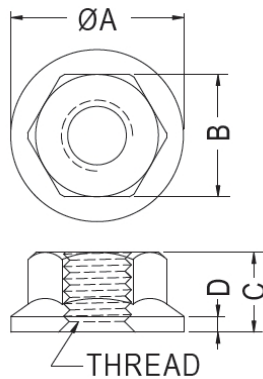


PART NO	A	B	THREAD	PACKAGE
MK001	3.95	1.4	M2X0.4P	2000
MK002	5.0	2.0	M2.6X0.45P	2000
MK003	5.5	2.7	M3X0.5P	2000
MK004	5.9	2.8	M3.5X0.6P	2000
MK005	6.9	3.3	M4X0.7P	1000
MK006	8.0	4.4	M5X0.8P	1000
MK007	10.0	5.0	M6X1.0P	1000
MK008	7.9	3.2	6-32 UNC	1000
MK009	6.4	2.5	4-40 UNC	1000
MK014	7.0	2.5	M4X0.7P	1000
MK015	3.95	3.0	M2X0.4P	2000
MK016	5.4	2.4	M3X0.5P	2000
MK039	5.0	2.0	M2.5X0.45P	2000

塑料螺帽



- ◆ MATERIAL : NYLON 66 (UL) 用途: 塑料螺帽, 也称塑料螺帽, 配合一般螺丝或塑料螺丝使用。
- ◆ FLAME CLASS : 94V-0/94V-2
- ◆ COLOR : NATRUAL/BLACK
- ◆ UNIT: mm

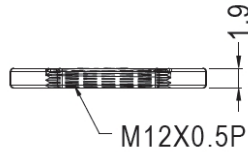
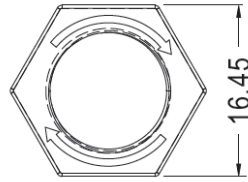


PART NO	A	B	C	D	THREAD	PACKAGE
MK010	8.5	5.4	3.7	0.8	M3X0.5P	1000
MK011	8.5	5.4	3.2	0.8	M3X0.5P	1000
MK012	9.7	6.9	4.5	0.9	M4X0.7P	1000
MK013	10.6	7.8	4.2	1.0	6-32 UNC	1000

塑料螺帽 NUT 塑料螺母 塑胶螺帽

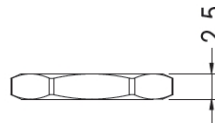
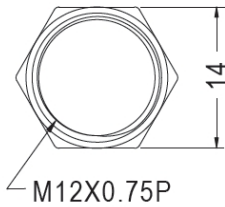


- ◆ MATERIAL : NYLON 66(UL)
- ◆ FLAME CLASS : 94V-2/94V-0
- ◆ COLOR : BLACK/NATURAL
- ◆ UNIT: mm



用途：塑料螺帽，也称塑料螺帽，配合镜头调整或塑料螺丝使用。

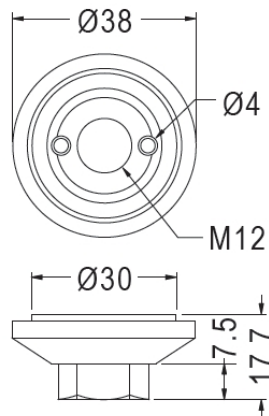
PART NO	PACKAGE
MK017	2000



PART NO	PACKAGE
MK040	1000



- ◆ MATERIAL : NYLON 66(UL)
- ◆ FLAME CLASS : 94V-2/94V-0
- ◆ COLOR : BLACK/NATURAL
- ◆ UNIT: mm



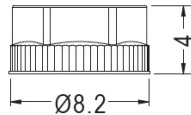
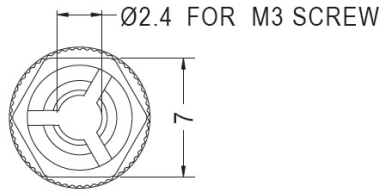
用途：塑料螺帽，也称塑料螺帽，配合一般螺丝或塑料螺丝使用。

PART NO	PACKAGE
MK020	100

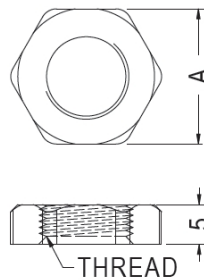
塑料螺帽 NUT 塑料螺母 塑胶螺帽

用途：塑料螺帽，也称塑料螺帽，配
合一般螺丝或塑料螺丝使用。

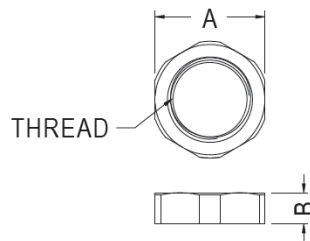
- ◆ MATERIAL : NYLON 66 (UL)
- ◆ FLAME CLASS : 94V-0/94V-2
- ◆ COLOR : NATRUAL/BLACK
- ◆ UNIT: mm



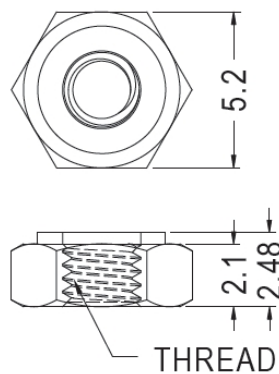
PART NO	PACKAGE
MK023	500



PART NO	A	THREAD	PACKAGE
MK024	17.0	M10X1.5P	500
MK035	17.9	M12X1.5P	1000



PART NO	A	B	THREAD	PACKAGE
MK025	17.1	5.0	PG7	1000
MK026	22.0	5.1	PG9	1000
MK027	24.0	6.1	PG11	1000
MK028	27.2	6.1	PG13.5	1000



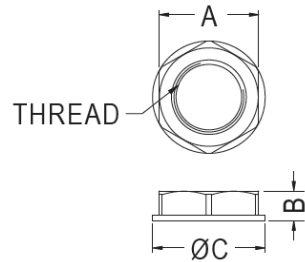
PART NO	THREAD	PACKAGE
MK029	M2.6X0.45P	1000
MK030	M2.5X0.45P	1000

塑料螺帽 NUT 塑料螺母 塑胶螺帽

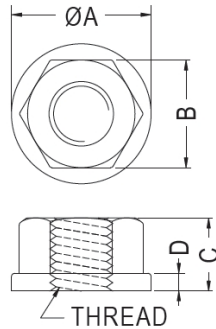


- ◆ MATERIAL : NYLON 66(UL)
- ◆ FLAME CLASS : 94V-2/94V-0
- ◆ COLOR : BLACK/NATURAL
- ◆ UNIT: mm

用途：塑料螺帽，也称塑料螺帽，配合镜头调整或塑料螺丝使用。



PART NO	A	B	C	THREAD	PACKAGE
MK031	27.0	6.6	29.8	M20X1.5P	500
MK032	33.0	8.5	36.2	M25X1.5P	500
MK033	22.0	6.6	24.7	M16X1.5P	1000
MK034	41.0	7.6	46.4	M32X1.5P	100
MK043	33.0	6.6	35.4	M25X1.5P	500

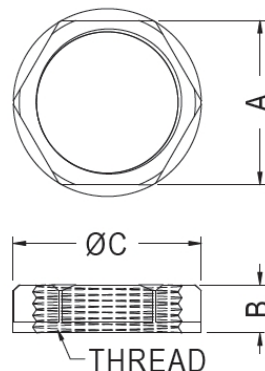


PART NO	A	B	C	D	THREAD	PACKAGE
MK037	13.0	10.0	6.8	1.65	M6X1P	2000
MK038	17.0	13.0	8.5	1.9	M8X1.25P	1000



- ◆ MATERIAL : NYLON 66(UL)/PP
- ◆ FLAME CLASS : 94V-2/94V-0
- ◆ COLOR : BLACK/NATURAL
- ◆ UNIT: mm

用途：塑料螺帽，也称塑料螺帽，配合一般螺丝或塑料螺丝使用。



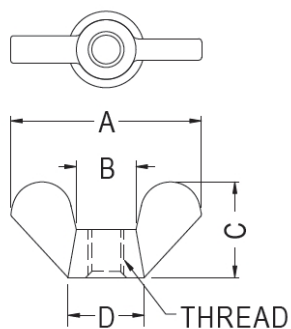
PART NO	A	B	C	THREAD	PACKAGE
MK018	14.0	4.1	16.0	M13X1.0P	1000
MK019	38.2	11.7	42.2	PF1-11	100
MK041	12.0	5.0	13.0	M8X1.0P	1000
MK042	36.6	8.2	41.15	M32X1.5P	500

翼型螺帽 WING NUT 塑料螺母 蝶型螺母



- ◆ MATERIAL : NYLON 66 (UL)
- ◆ FLAME CLASS : 94V-0/94V-2
- ◆ COLOR : NATRUAL/BLACK
- ◆ UNIT: mm

用途：翼型螺帽，也称蝶型螺母，配合一般螺丝或塑料螺丝使用。



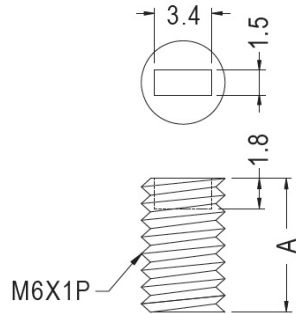
PART NO	A	B	C	D	THREAD	PACKAGE
LSMO-1	15.96	5.0	8.0	6.4	M3X0.5P	1000
LSMO-2	21.5	8.0	10.1	10.0	M4X0.7P	1000
LSMO-3	22.0	8.0	10.5	10.0	6-32 UNC	1000
LSMO-4	21.0	8.0	10.0	10.0	8-32 UNC	1000

止付螺丝 Set Screw 紧定螺钉 内牙螺丝



- ◆ MATERIAL : PC (UL)
- ◆ FLAME CLASS : 94V-2/94V-0
- ◆ COLOR : TRANSPARENT
- ◆ UNIT: mm

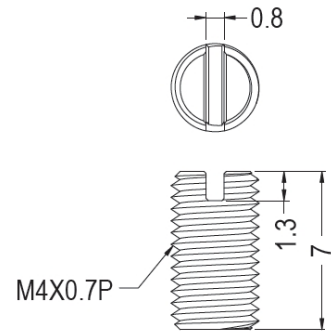
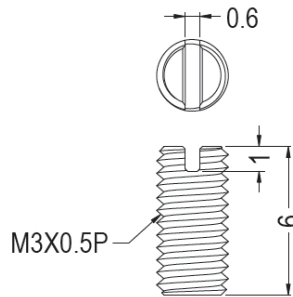
用途：止付螺丝，也称紧定螺钉，做为螺丝之固定，绝缘，重量轻，耐腐蚀。



PART NO	A	PACKAGE
THLS-1	6.0	2000
THLS-2	8.0	2000
THLS-3	10.0	2000



- ◆ MATERIAL : PC (UL)
- ◆ FLAME CLASS : 94V-2/94V-0
- ◆ COLOR : BLACK
- ◆ UNIT: mm

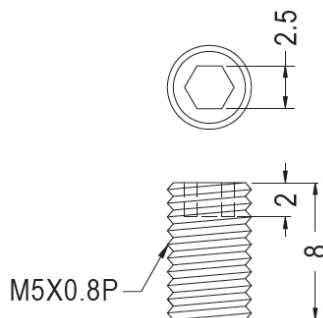


PART NO	PACKAGE
THLS-4	2000

PART NO	PACKAGE
THLS-5	2000



- ◆ MATERIAL : NYLON 66 (UL)
- ◆ FLAME CLASS : 94V-2/94V-0
- ◆ COLOR : BLACK/NATUAL
- ◆ UNIT: mm



PART NO	PACKAGE
THLS-6	2000

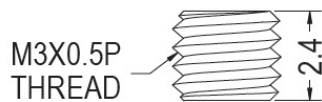
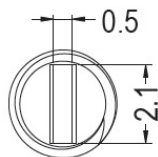
止付螺丝

止付螺丝 Set Screw 紧定螺钉 内牙螺丝



- ◆ MATERIAL : NYLON 66 (UL)
- ◆ FLAME CLASS : 94V-0/94V-2
- ◆ COLOR : NATRUAL/BLACK
- ◆ UNIT: mm

用途：止付螺丝，也称紧定螺钉，做为螺丝之固定，绝缘，重量轻，耐腐蚀。



PART NO	PACKAGE
THLS-7	2000

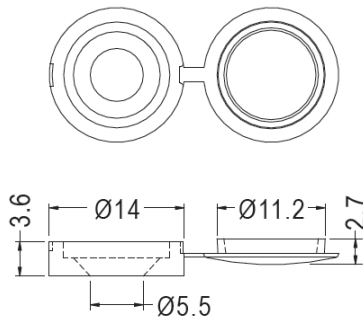
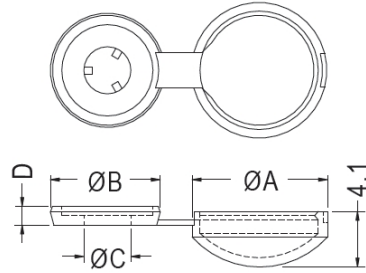
螺丝帽盖 Screw Cap



- ◆ MATERIAL : NYLON 66 (UL)
- ◆ FLAME CLASS : 94V-2/94V-0
- ◆ COLOR : NATURAL/BLACK
- ◆ UNIT: mm

用途： 螺丝帽盖，用于螺丝凸出之保护，美观不刮手，避免不当知之拆卸。

PART NO	A	B	C	D	PACKAGE
KSCW-001	9.8	8.0	3.3	1.3	1000
KSCW-002	13.3	11.6	4.3	1.4	1000

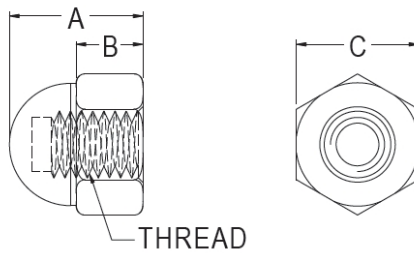


PART NO	PACKAGE
KSCW-003	1000

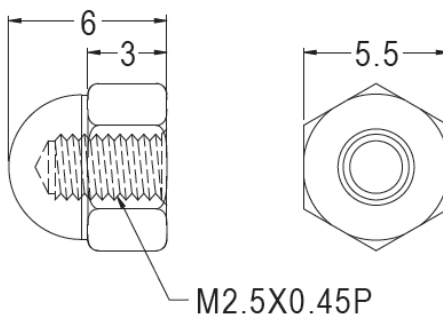


- ◆ MATERIAL : NYLON 66 (UL)
- ◆ FLAME CLASS : 94V-2/94V-0
- ◆ COLOR : BLACK/NATUAL
- ◆ UNIT: mm

用途： 螺丝帽盖，配合一般螺丝，作为螺丝盖使用。



PART NO	A	B	C	THREAD	PACKAGE
KSCW-005	6.0	3.0	5.5	M3X0.5P	1000
KSCW-006	8.0	4.0	7.7	M4X0.7P	1000

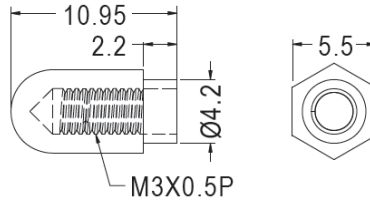


PART NO	PACKAGE
KSCW-012	1000

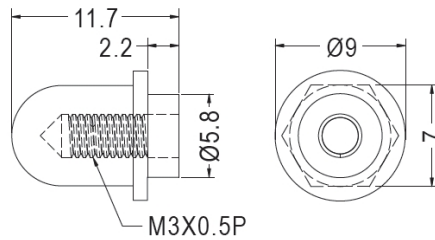
螺丝帽盖 Screw Cap

用途：螺丝帽盖，配合一般螺丝，作为螺丝盖使用。

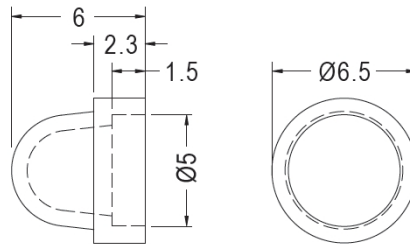
- ◆ MATERIAL : NYLON 66 (UL)
- ◆ FLAME CLASS : 94V-0/94V-2
- ◆ COLOR : NATRUAL/BLACK
- ◆ UNIT: mm



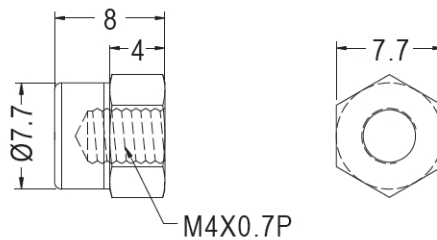
PART NO	PACKAGE
KSCW-007	1000



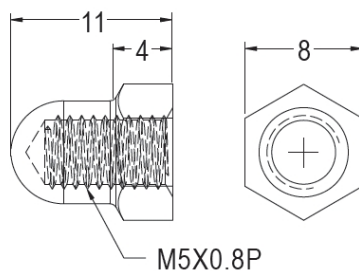
PART NO	PACKAGE
KSCW-013	1000



PART NO	PACKAGE
KSCW-008	1000



PART NO	PACKAGE
KSCW-017	1000



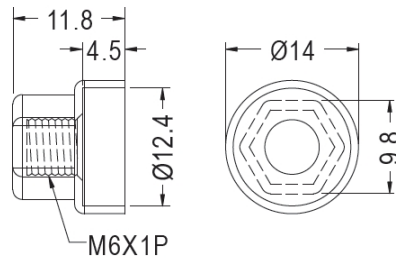
PART NO	PACKAGE
KSCW-016	1000

螺丝帽盖 Screw Cap



- ◆ MATERIAL : PBT
- ◆ COLOR : BLACK
- ◆ UNIT: mm

用途：螺丝帽盖，配合一般螺丝，作为螺丝盖使用。

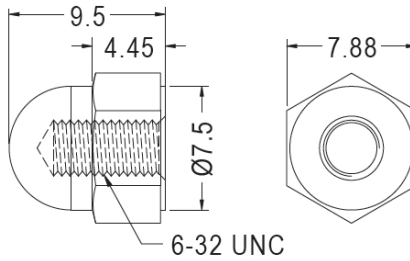


PART NO	PACKAGE
KSCW-015	1000

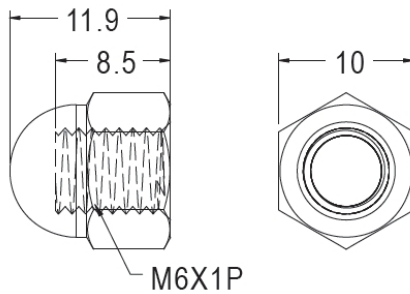


- ◆ MATERIAL : NYLON 66 (UL)
- ◆ FLAME CLASS : 94V-2/94V-0
- ◆ COLOR : BLACK/NATUAL
- ◆ UNIT: mm

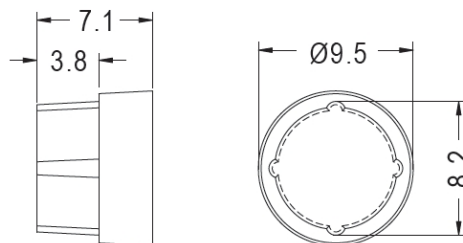
用途：螺丝帽盖，配合一般螺丝，作为螺丝盖使用。



PART NO	PACKAGE
KSCW-014	1000



PART NO	PACKAGE
KSCW-018	1000



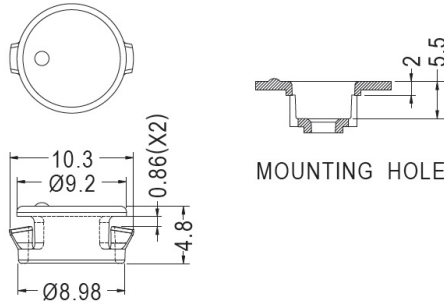
PART NO	PACKAGE
KSCW-019	1000

螺丝帽盖 Screw Cap

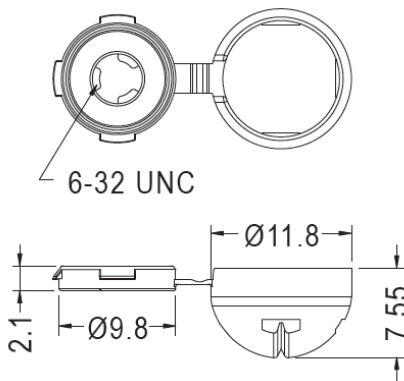


- ◆ MATERIAL : NYLON 66 (UL)
- ◆ FLAME CLASS : 94V-0/94V-2
- ◆ COLOR : NATRUAL/BLACK
- ◆ UNIT: mm

用途： 螺丝帽盖，用于螺丝凸出之保护，美观不刮手，避免不当知之拆卸。



PART NO	PACKAGE
KSCW-011	1000



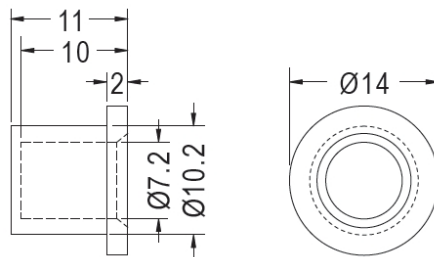
PART NO	PACKAGE
KSCW-010	1000

螺丝帽盖

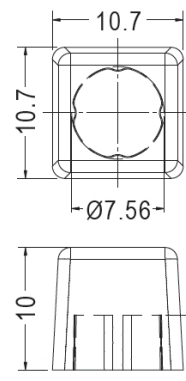
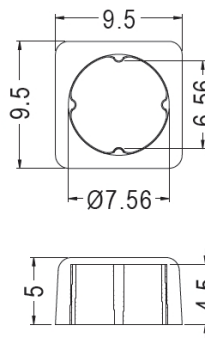


- ◆ MATERIAL : SILICON RUBBER
- ◆ COLOR : BLACK
- ◆ UNIT: mm

用途： 螺丝帽盖，配合一般螺丝，作为螺丝盖使用。



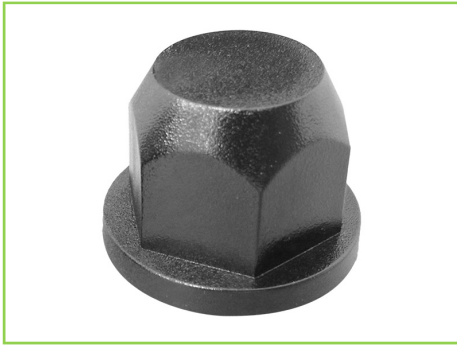
PART NO	PACKAGE
KSCW-009	1000



KSCW-020	PACKAGE
KSCW-020	1000

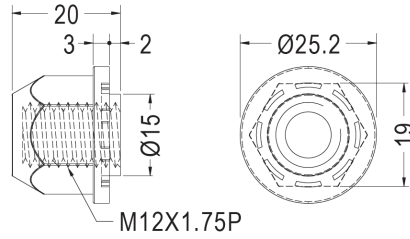
KSCW-020	PACKAGE
KSCW-021	1000

螺丝帽盖 Screw Cap



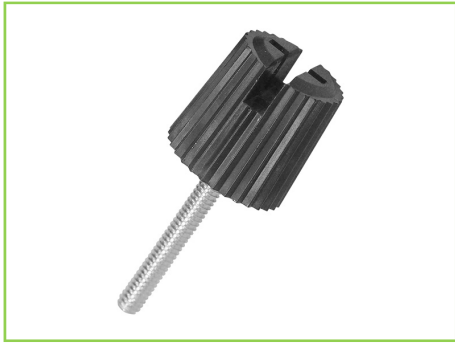
- ◆ MATERIAL : NYLON 66 (UL)
- ◆ FLAME CLASS : 94V-0/94V-2
- ◆ COLOR : NATRUAL/BLACK
- ◆ UNIT: mm

用途： 螺丝帽盖，用于螺丝凸出之保护，美观不刮手，避免不当知之拆卸。



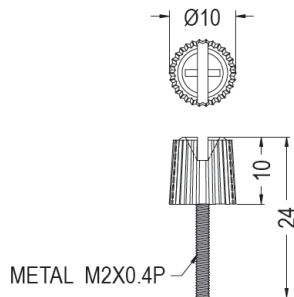
PART NO	PACKAGE
KSCW-004	1000

手转螺丝 Thumb Screw 手拧螺丝 滚花螺丝

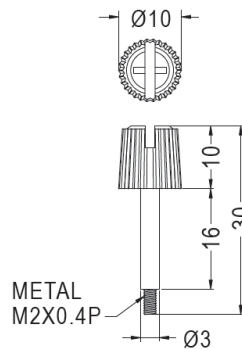


- ◆ MATERIAL : PC+ABS(UL)
- ◆ FLAME CLASS : 94V-0/94V-2
- ◆ COLOR : BLACK
- ◆ UNIT: mm

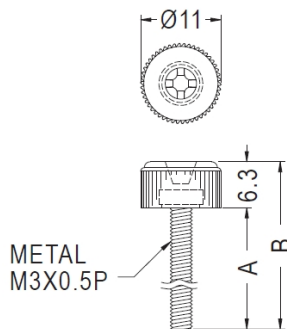
用途：手转螺丝，也称手拧螺丝,滚花螺丝，螺丝式，固定于机壳。



PART NO	PACKAGE
GPEK-11	1000



PART NO	PACKAGE
GPEK-12	1000

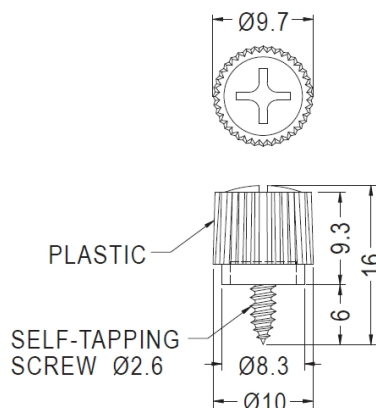


PART NO	A	B	PACKAGE
GPEK-13	15.0	21.3	1000
GPEK-14	5.5	11.8	1000
GPEK-15	8.0	14.3	1000
GPEK-16	23.0	29.3	1000



- ◆ PLASTIC MATERIAL : PP
- ◆ FLAME CLASS : 94HB
- ◆ SCREW MATERIAL: STEEL
- ◆ COLOR : BLACK
- ◆ UNIT: mm

用途：手转螺丝，也称手拧螺丝,滚花螺丝，做为螺丝之固定，绝缘，重量轻，耐腐蚀。



KSCW-020	PACKAGE
GPEK-17	1000

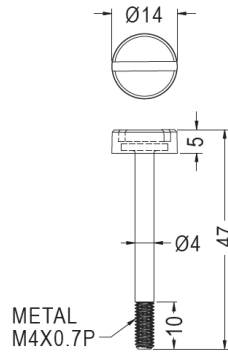
手转螺丝

手转螺丝 Thumb Screw 手拧螺丝 滚花螺丝

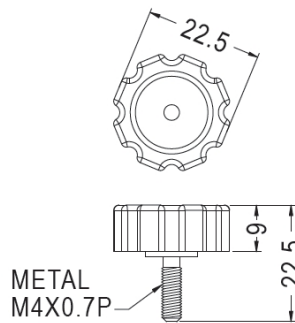
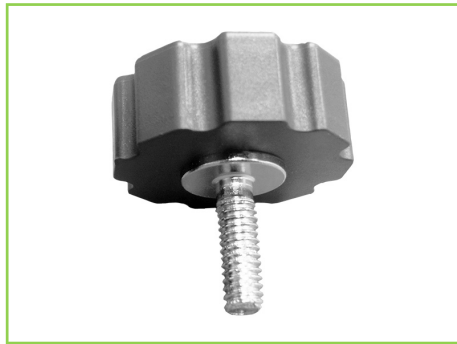


- ◆ HEAD MATERIAL : ABS (UL)
- ◆ HEAD FLAME CLASS : 94HB
- ◆ COLOR : BLACK
- ◆ UNIT: mm

用途： 手转螺丝， 也称手拧螺丝,滚花螺丝， 螺丝式， 固定于机壳。



PART NO	PACKAGE
GPEK-19	250

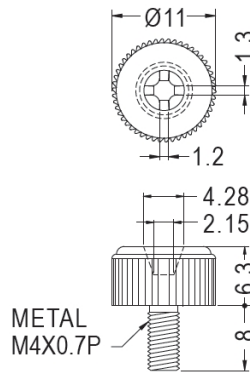


PART NO	PACKAGE
GPEK-18	250



- ◆ HEAD MATERIAL : PC+ABS (UL)
- ◆ HEAD FLAME CLASS : 94V-2/94V-0
- ◆ COLOR : BLACK/NATURAL
- ◆ UNIT: mm

用途： 手转螺丝， 也称手拧螺丝,滚花螺丝， 螺丝式， 固定于机壳。

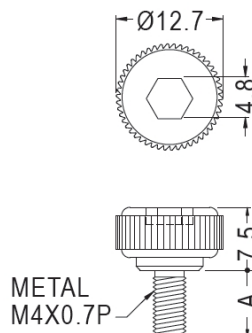


PART NO	PACKAGE
GPEK-20	500



- ◆ HEAD MATERIAL : ABS (UL)
- ◆ HEAD FLAME CLASS : 94HB
- ◆ COLOR : BLACK/NATURAL
- ◆ UNIT: mm

用途： 手转螺丝， 也称手拧螺丝,滚花螺丝， 螺丝式， 固定于机壳。



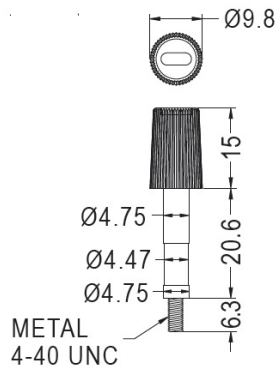
PART NO	A	PACKAGE
GPEK-21	8.0	500
GPEK-22	12.0	500

手转螺丝 Thumb Screw 手拧螺丝 滚花螺丝



- ◆ MATERIAL : PC (UL)
- ◆ FLAME CLASS : 94V-0/94V-2
- ◆ COLOR : BLACK
- ◆ UNIT: mm

用途：手转螺丝，也称手拧螺丝，滚花螺丝，螺丝式，固定于机壳。

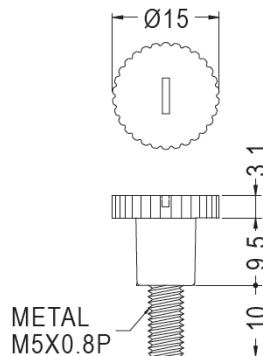


PART NO	PACKAGE
GPEK-23	500



- ◆ HEAD MATERIAL : ABS (UL)
- ◆ HEAD FLAME CLASS : 94HB
- ◆ COLOR : BLACK
- ◆ UNIT: mm

用途：手转螺丝，也称手拧螺丝，滚花螺丝，螺丝式，固定于机壳。

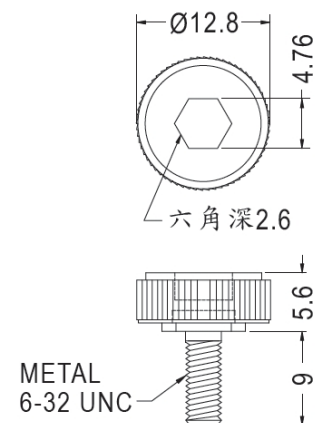
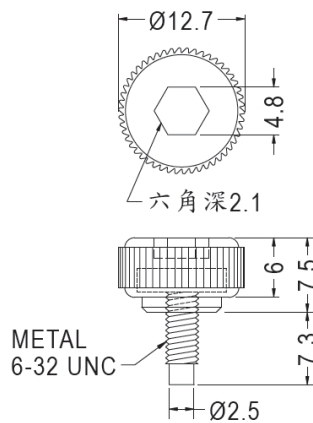


PART NO	PACKAGE
GPEK-24	500



- ◆ HEAD MATERIAL : ABS (UL)
- ◆ HEAD FLAME CLASS : 94HB
- ◆ COLOR : BLACK/NATURAL
- ◆ UNIT: mm

用途：手转螺丝，也称手拧螺丝，滚花螺丝，螺丝式，固定于机壳。



KSCW-020	PACKAGE
GPEK-25	500

KSCW-020	PACKAGE
GPEK-27	500

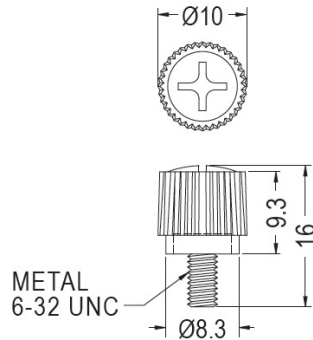


手转螺丝 Thumb Screw 手拧螺丝 滚花螺丝



- ◆ HEAD MATERIAL : PP
- ◆ HEAD FLAME CLASS : 94HB
- ◆ COLOR : BLACK
- ◆ UNIT: mm

用途： 手转螺丝， 也称手拧螺丝,滚花螺丝， 螺丝式， 固定于机壳。

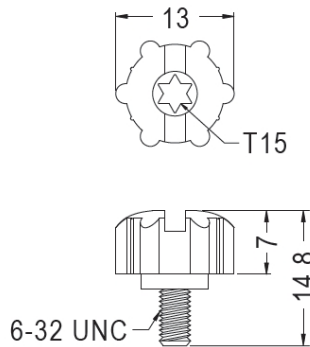


PART NO	PACKAGE
GPEK-26	500



- ◆ HEAD MATERIAL : ABS (UL)
- ◆ HEAD FLAME CLASS : 94HB
- ◆ COLOR : BLACK
- ◆ UNIT: mm

用途： 手转螺丝， 也称手拧螺丝,滚花螺丝， 螺丝式， 固定于机壳。

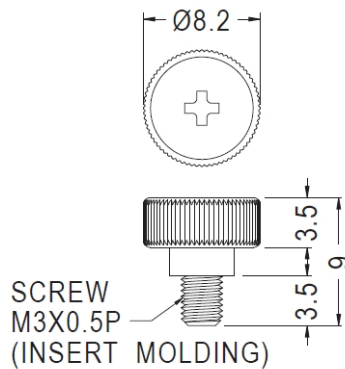


PART NO	PACKAGE
GPEK-28	250



- ◆ HEAD MATERIAL : PC+ABS (UL)
- ◆ HEAD FLAME CLASS : 94V-0/94V-2
- ◆ SCREW MATERIAL : STEEL
- ◆ SCREW FINISH : ZINC PLATED
- ◆ COLOR : BLACK
- ◆ UNIT: mm

用途： 手转螺丝， 也称手拧螺丝,滚花螺丝， 手转螺丝， 也称手拧螺丝,滚花螺丝， 螺丝式， 固定于机壳。



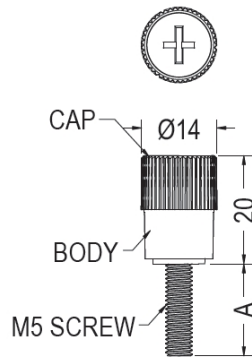
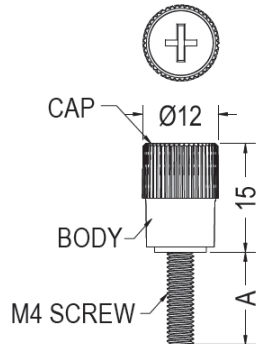
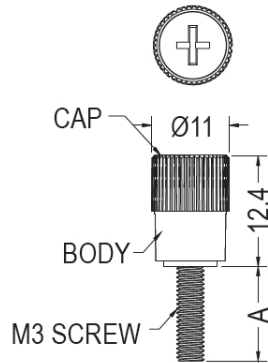
PART NO	PACKAGE
GPEK-35	1000

手转螺丝 Thumb Screw 手拧螺丝 滚花螺丝



- ◆ MATERIAL : NYLON 66 (UL)
- ◆ FLAME CLASS : 94V-0/94V-2
- ◆ COLOR : BLACK
- ◆ UNIT: mm

用途：手转螺丝，也称手拧螺丝，滚花螺丝，用于外壳及零组件之固定，可手转，不需工具，方便不脱落。



PART NO	A	PACKAGE
SCL-1	5.0	1000
SCL-2	6.0	1000
SCL-3	10.0	1000
SCL-4	15.0	1000
SCL-5	20.0	1000
SCL-6	25.0	1000
SCL-7	30.0	1000

PART NO	A	PACKAGE
SCL-8	5.0	1000
SCL-9	10.0	1000
SCL-10	15.0	1000
SCL-11	20.0	1000
SCL-12	25.0	1000
SCL-13	30.0	1000

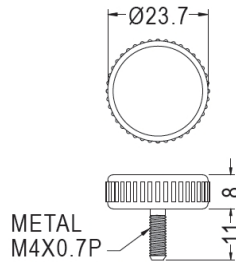
PART NO	A	PACKAGE
SCL-14	7.0	1000
SCL-15	12.0	1000
SCL-16	17.0	1000
SCL-17	22.0	1000
SCL-18	27.0	1000
SCL-19	32.0	1000
SCL-20	37.0	1000
SCL-21	42.0	1000
SCL-22	47.0	1000

手转螺丝 Thumb Screw 手拧螺丝 滚花螺丝

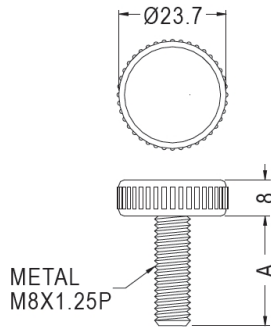


- ◆ HEAD MATERIAL : PP (UL)
- ◆ HEAD FLAME CLASS : 94HB
- ◆ COLOR : BLACK
- ◆ UNIT: mm

用途：手转螺丝，也称手拧螺丝，滚花螺丝，用于外壳及零组件之固定，可手转，不需工具，方便不脱落。



PART NO	PACKAGE
SCL-23	1000

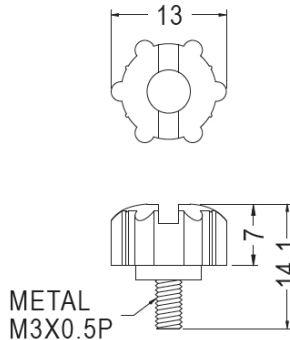


PART NO	A	PACKAGE
SCL-24	24.7	100
SCL-26	13.0	100



- ◆ HEAD MATERIAL : PC+ABS(UL)
- ◆ HEAD FLAME CLASS : 94V-0/94V-2
- ◆ COLOR : BLACK
- ◆ UNIT: mm

用途：手转螺丝，也称手拧螺丝，滚花螺丝，用于外壳及零组件之固定，可手转，不需工具，方便不脱落。

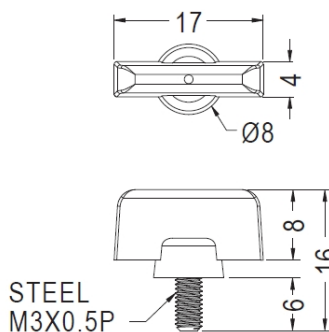


PART NO	PACKAGE
SCL-25	1000



- ◆ HEAD MATERIAL : PC (UL)
- ◆ HEAD FLAME CLASS : 94V-0/94V-2
- ◆ COLOR : BLACK
- ◆ UNIT: mm

用途：手转螺丝，也称手拧螺丝，滚花螺丝，用于外壳及零组件之固定，可手转，不需工具，方便不脱落。



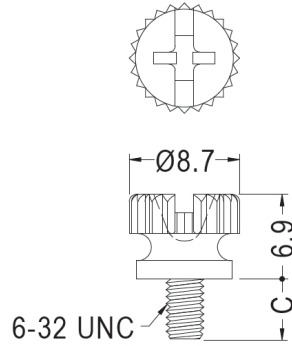
PART NO	PACKAGE
SCL-27	1000

旋钮螺丝 Screw 手拧螺丝 滚花螺丝

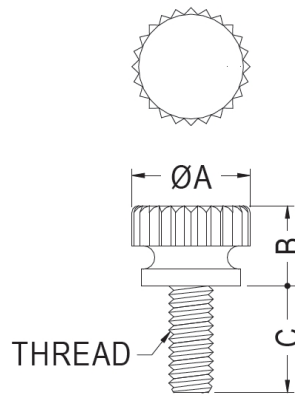


- ◆ MATERIAL : NYLON 66 (UL)
- ◆ FLAME CLASS : 94V-0/94V-2
- ◆ COLOR : BLACK/NATURAL
- ◆ UNIT: mm

用途：旋钮螺丝，也称手拧螺丝，滚花螺丝，用于固定需绝缘之零件，重量轻，耐腐蚀，可用手旋转，一般用于计算机外壳之固定。



PART NO	C	PACKAGE
KMS-1	5.0	1000
KMS-2	6.0	1000



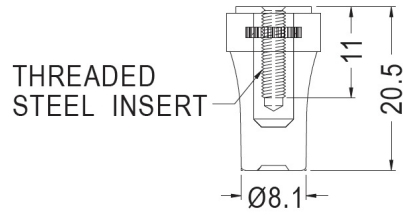
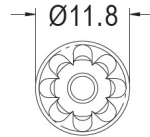
PART NO	A	B	C	THREAD	PACKAGE
KMS-3	9.0	6.9	9.8	6-32 UNC	1000
KMS-4	10.6	7.2	9.6	8-32 UNC	1000

手转螺母 HAND SPIN NUT 手拧螺母



- ◆ MATERIAL : PC+ABS (UL)
- ◆ FLAME CLASS : 94V-2/94V-0
- ◆ COLOR : BLACK
- ◆ UNIT: mm

用途：手转螺母，用于外壳及零组件之固定，可手转，不需工具，方便不脱落。



PART NO	THREAD	PACKAGE
LM3-GP	M3X0.5P	1000
LM4-GP	M4X0.7P	1000
LM632-GP	6-32 UNC	1000

电子电脑塑胶五金零件目录

1.LED间隔柱

2.LED导光柱 LED导光盖 LED遮光罩

3.LED座 LED座套 红外线灯罩 光纤座

4.90°LED灯座 45°LED灯座

5. PC板间隔柱 PC板隔离柱

6. 塑料铜柱 尼龙柱 六角隔离柱 塑胶铜柱 铜柱 导光板隔离柱 圆体间隔柱 PC板固定定座 固定扣 电路板隔离柱 导电隔离柱

7. 排线固定座 自粘式配线固定座 排线固定夹 压线板 电线固定座 扭线固定座 扭式固定环 扎线固定座 电源线固定座 电源线固定座插头固定扣 天线固定座 T8灯管固定座 风扇束线座 光纤固定座

8. PC板端子 接线插片端子 PC板焊接端子 接地片 圆形连接片 弹片 测试针 探针 测试点 保险丝座 保险丝盖 插式电线连接头 闭端端子 弹簧螺纹端子 压线帽 端子台 快速接线夹 跳线

9. 仪表脚垫 插销式脚垫 螺丝固定脚垫 脚垫 抗震脚垫 磁铁脚垫 橡胶脚垫 自粘脚垫 银框脚垫 金框脚垫 橡胶垫圈 橡胶华司 橡胶垫片 硅胶脚垫

10. 塑料螺丝 塑胶螺丝 翼型塑料螺丝 塑料螺帽 塑料螺帽 蝶形螺母 止付螺丝 紧定螺钉 内牙螺丝 螺丝帽盖 手转螺丝 手拧螺丝 滚花螺丝 手转螺母 手拧螺母

11. PC板拉柄 PC板耳把 PC板导槽 电路板导轨 PCB导轨槽 直立式导槽 电路板导轨

12. 晶体管盖 电晶体盖 晶体管垫片 电晶体垫片 晶体管座 电晶体座 T-O3晶体管座 石英晶体垫片 垫圈 华司 垫片 TO-220晶体管座 光电晶体座 电晶体座 IR晶体座 霍尔晶体座 硅胶帽套 功率晶体导热硅片 功率晶体压板 电源固定压条 晶体管固定弹片 五金弹片 电晶体固定弹片 晶体管夹

电子电脑塑胶五金零件目录

13.电容器垫片 垫圈 华司 电容器座 电容器帽套 电容器固定座 电容器盖 电容器护套 压敏护套 硅胶帽套

14.热敏电阻座 电阻保护座 保护电阻器 可变电阻盖

15.陶瓷零件垫片 零件垫片 垫圈 华司 零件垫座 IC座 桥式整流座 跳线座 线圈座 滤波器垫片 绝缘柱 螺丝垫片 滚轮 PC板垫片 球击缓冲垫片 尼龙垫圈 尼龙弹簧垫片 散热陶瓷垫片

16.功率IC盖 桥式整流盖 保护盖 开关盖 硅胶盖 绝缘盖 电池盖 末端套管 软质端子保护套PC端子保护套 喇叭座 拉柄箱扣 线圈固定座 DRAM固定带 十字型插件式固定器 轨道固定器

17.孔塞 扣式孔塞 扣式塞头 DVI防尘盖 螺丝孔孔塞 螺丝塞头 螺纹孔塞

18.电源线扣 电线固定夹 护线环 橡胶圈 护线圈 开口式护线环 橡胶线环 硅胶线环 硅胶护线环 天线护线环 方型护线环 U型护线环 抗震护线环 防震线环 抗震线环用插销 抗震线环用螺丝 硬盘驱动器防震座 透气压力平衡固定头 透气平衡压力固定扣

19.把手 机箱把手 仪器门拉手 纸箱把手 纸箱配件 打包扣 外箱护脚垫 纸箱外箱扣

20.阻尼齿轮 阻尼器 缓冲齿轮

21.电线扎带 电线束线带 固定带 扎线 电源线收线带 珠型扎带 水管座 扎带座 扎带扣 吊勾粘扣带 绑线带

22.USB座护盖 USB端口保护盖 USB端口防尘盖 MICRO USB防尘盖 MINI USB座护盖USB Type-C防尘盖 USB防尘盖 RJ-45防尘盖 RJ-11防尘盖 RJ-12防尘盖 RJ-22防尘盖 电源插头防尘盖 电源插头保护座 电源插头防尘座 电源插头防尘盖 光纤连接器护盖 光纤连接器护套 光纤防尘盖 PC板金手指防尘盖 HDMI防尘盖 Mini数位端子防尘盖 汽车点烟器防尘盖BBU防尘盖 DVI防尘盖 连接器盖 SIM Card Cap防尘盖 SD防尘盖 KVM防尘盖 CF防尘盖 防尘盖 端子盖 S端子盖 平衡端子盖 BNC绝缘座 SATA防尘盖 ESATA护盖 DP端子防尘盖 Mini D.P数位端子防尘盖 D.Type防尘盖 VGA防尘盖 IDE Connector防尘盖 PC端子防尘盖 端子防尘盖 1394端子防尘盖 零件盖 电源盖 机板电源保护盖 连接器座 PCMIC卡保护盖 面板 DDR防尘盖 D-Sub保护盖 高压防尘盖 SD保护盖 Micoro SD卡保护盖 SIM卡保护盖 防水帽盖 帽盖连接带 防水圈 电脑风扇防护盖 电脑风扇防尘座 电脑风扇框护垫 电脑风扇支架 开关遮板 光纤晶体座

电子电脑塑胶五金零件目录

23.插销 铆钉 尼龙铆钉 螺丝铆钉 散热片铆钉 塑料铆钉 电脑风扇铆钉 散热片扣件 弹簧铆钉 螺丝固定座 膨胀螺栓 墙塞 无帽鱼型膨胀管 墙面固定座 石膏板固定座

24.固定扣 门扣开关 机器门扣开关 弹簧固定座 旋转型门扣 门扣碰珠 磁铁门扣

55.工具 线扣工具 进口束线枪 旗型端子工具 国产束线枪 非绝缘端子工具 绝缘端子工具



电子电脑塑胶五金零件目录



1.LED间隔柱



2.LED导光柱



3.LED座



4.90°LED灯座



5.PC板间隔柱



6.塑料铜柱



7.排线固定座



8.PC板端子



9.仪表脚垫



10.塑料螺丝



11.PC板拉柄导槽



12.晶体管盖



13.电容器垫片



14.热敏电阻座



15.陶瓷零件垫片



16.功率IC盖



电子电脑塑胶五金零件目录



17.孔塞



18.电源线扣



19.机箱把手



20.阻尼齿轮



21.电线扎带



22.USB座护盖



23.尼龙铆钉



24.门扣开关



55.工具

电子电脑塑胶五金零件

PLASTIC HARDWARE & ELECTRONIC COMPONENTS



南京诺金电气有限公司
Nanjing Nojinqing Electric Co., Ltd.

2023 EDITION

选型手册总目录

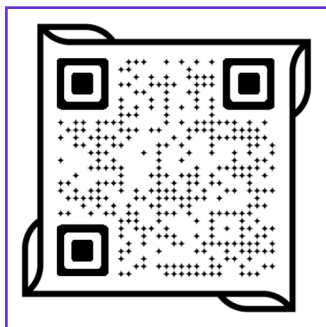
本公司保留因质量改进、后续开发或生产要求引起的设计更改权力。本产品目录为元件的详细说明，不能做担保依据。使用者有义务审核该元件是否符合应用范围的规定。



微信



QQ



网站

南京诺金电气有限公司

Nanjing Nowking Electric Co., Ltd

- ◆ Tel: 025-85422485 85436028 85437901
- ◆ Wechat/Mobile :13770725488
- ◆ QQ:260678075
- ◆ E-mail: nk@nowking.com
- ◆ Http://www.nowking.com
- ◆ Http://www.kyphe.com