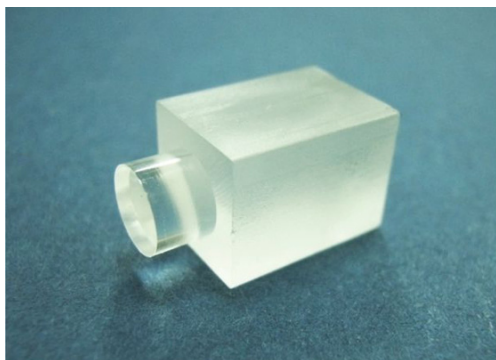


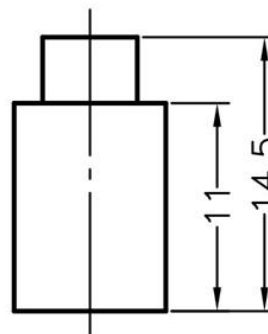
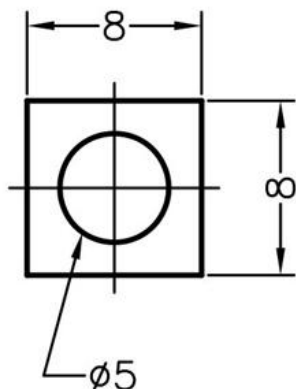
LED导光柱 LED PIPE



用途：使LED导光于机壳面板上，使光度均匀、柔和。

MATERIAL : PC(UL)
 FLAME CLASS : 94V-0,94V-2
 COLOR : TRANSPARENT
 UNIT : mm

2



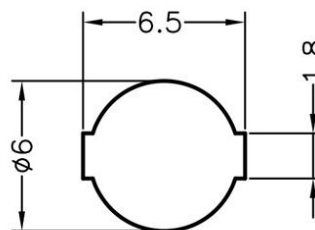
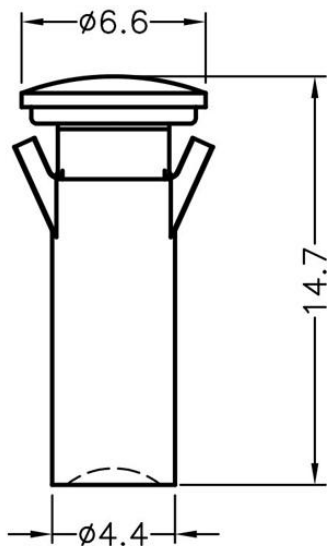
PART NO	PACKAGE
LEDLP-027	2000

LED导光柱 LED PIPE



用途：可将LED导光到机器面板。

MATERIAL : PC(UL)
 FLAME CLASS : 94V-0,94V-2
 COLOR : TRANSPARENT
 UNIT : mm



MOUNTING HOLE
 THICKNESS=0.8mm

PART NO	PACKAGE
LEDLP-026	1000