

# LED间隔柱 LED SPACER SUPPORT



MATERIAL : NYLON 66(UL)

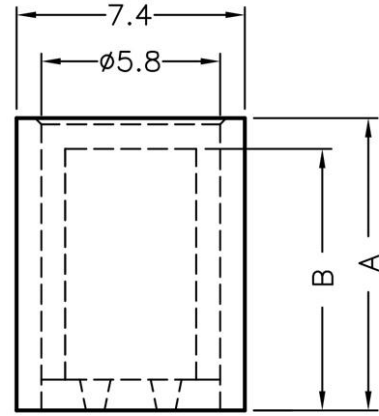
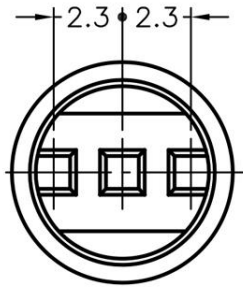
FLAME CLASS : 94V-0,94V-2

COLOR : BLACK,NATURAL

UNIT : mm

用途 : 使3 PIN Ø5 LED 固定于 PC板上 , 高度一致 , 不断脚。

1

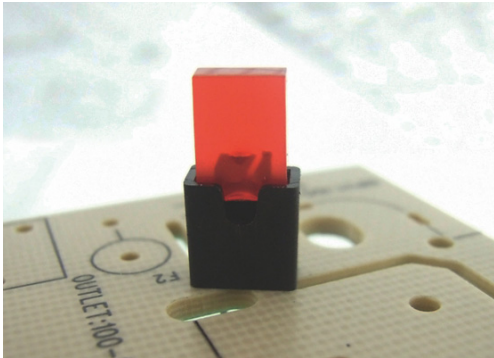


PART NO	A	B	L	P	PACKAGE
LEDSS-283	4.0	3.0	3.0	1	1000
LEDSS-284	6.0	5.0	5.0	1	1000
LEDSS-285	9.5	8.5	5.0	1	1000
LEDSS-286	11.5	10.5	5.0	1	1000

(规格 / 尺寸) 代码说明 :

L: LED建议装配规格 P : 装配灯数

# LED间隔柱 LED SPACER SUPPORT



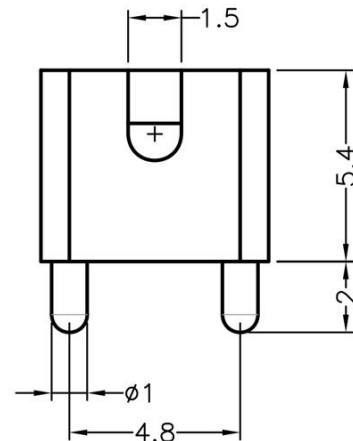
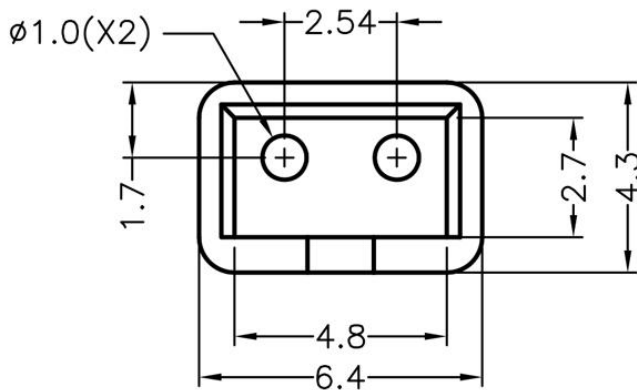
MATERIAL : NYLON 66(UL)

FLAME CLASS : 94V-0,94V-2

COLOR : BLACK

UNIT : mm

用途 : 使LED固定于PC板上 , 使高度一致 , 不断脚。



PART NO	P	PACKAGE
LEDSS-287	1	2000

(规格 / 尺寸) 代码说明 :

P : 装配灯数